

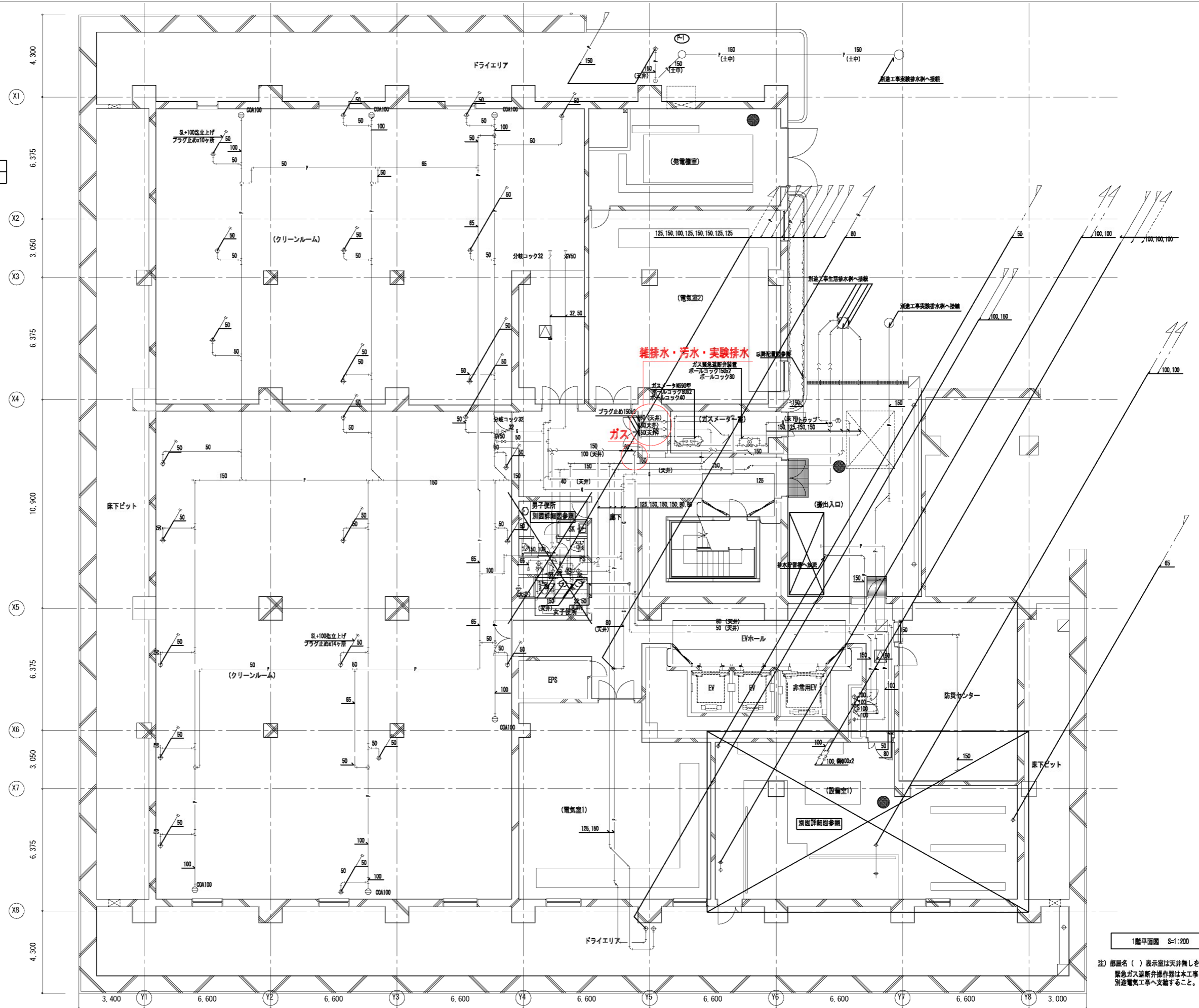
系統図 (1)

PI 1 x2
PI 1 x2
PI 1
PI 2
PI 1 x2
PI 3
PI 4
PI 1

並び替りリスト

記号	名称	略号	長さ	マンホール	備考
P-1	インバート管	45Y右 150-200	1180	並び替え200φ	機材40 W-1タイプ

※ 斜線は参考寸法とする。



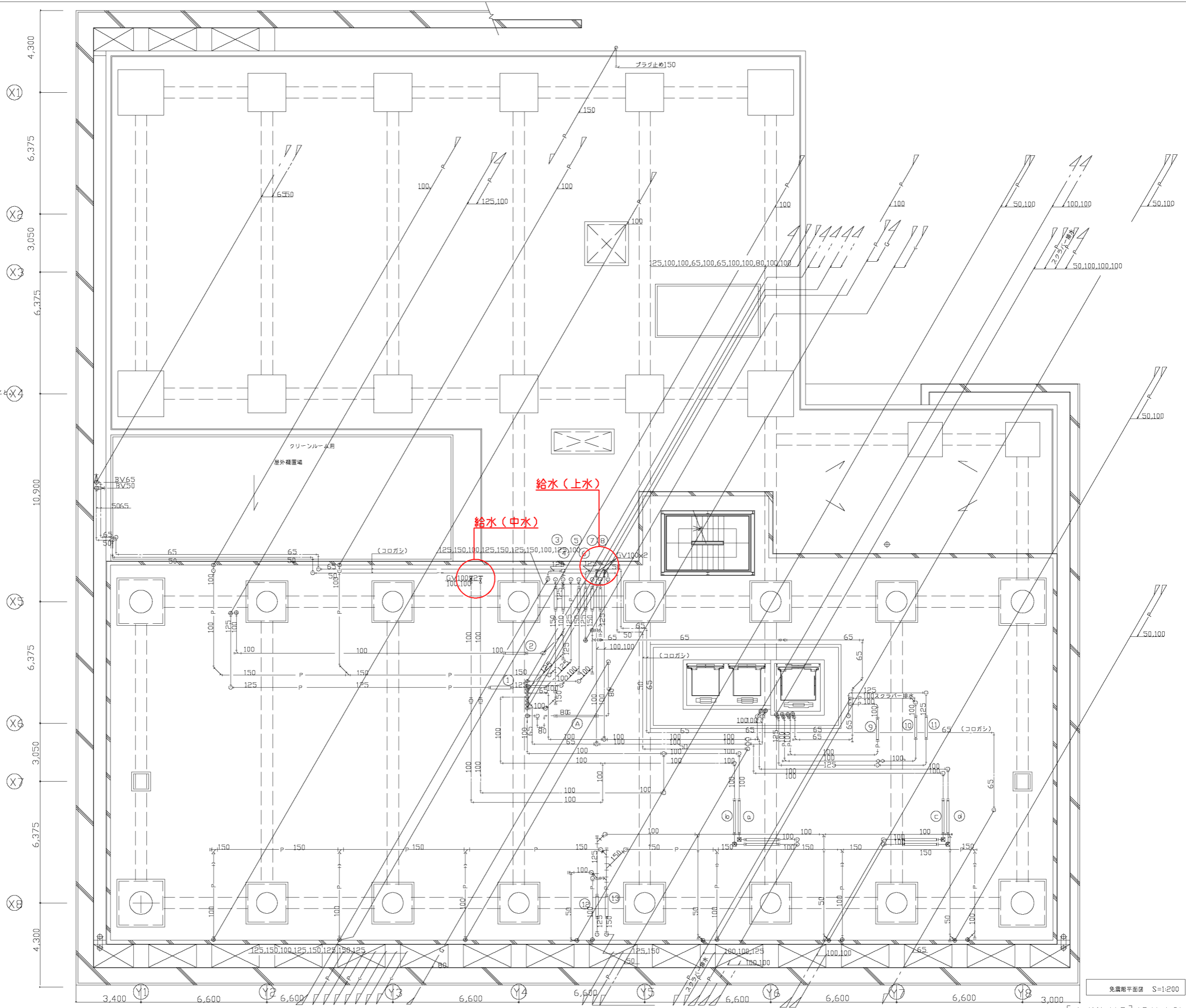
1階平面図 S=1:200

注) 部屋名 () 表示室は天井無しを示す。
緊急ガス遮断弁操作等は本工事とし、
別途電気工事へ支給すること。

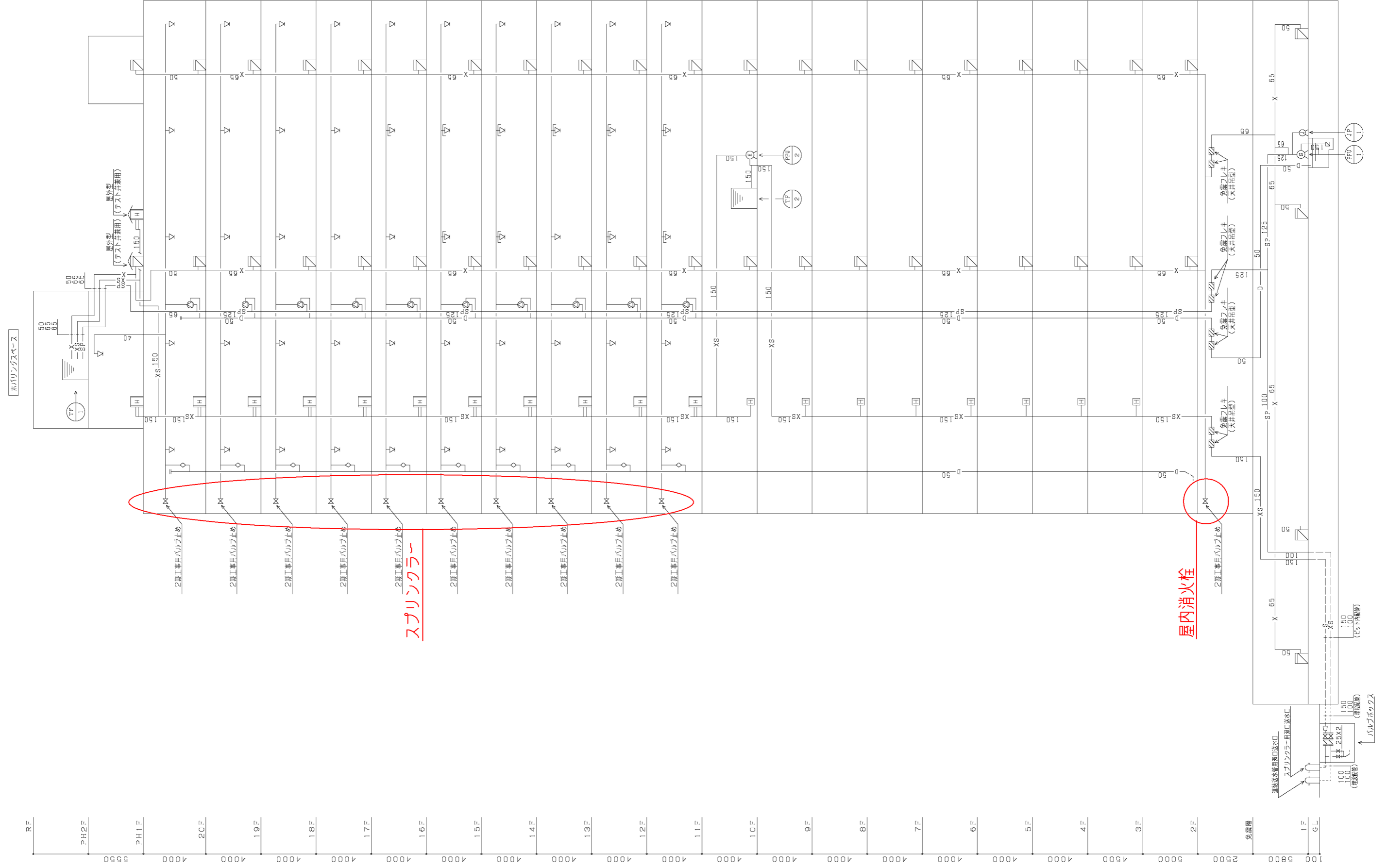
免震機手リスト

記号	材質	口径×長さ	備考
①	ゴム	125×1000L	
②	ゴム	100×1100L	
③	ゴム	150×1100L	
④	ゴム	125×1100L	
⑤	ゴム	150×1100L	
⑥	ゴム	125×1100L	
⑦	ゴム	150×1100L	
⑧	ゴム	125×1100L	
⑨	ゴム	100×1100L	
⑩	ゴム	100×1100L	
⑪	ゴム	125×1100L	
⑫	ゴム	125×1100L	
⑬	ゴム	150×1100L	
a	SUS	100×1700L×2	キャスター付きサスペンション
b	SUS	100×1700L×2	キャスター付きサスペンション
c	SUS	100×1700L×2	キャスター付きサスペンション
d	SUS	100×1700L×2	キャスター付きサスペンション
A	SUS	80×2800L	ポールスライドジョイント

注) ①の免震機手は東京ガス認定品とする。
免震機手長さは参考寸法とし、免震層600mm対応品とする。



免震層平面図 S=1:200



凡例

記号	名称	記事
☒	窒素ボンベユニット	83Q/20.3m³入 13本組×1 本組×計 13本
田	窒素制御盤	2回線、蓄電池内蔵型(DC24V 15AH) 音声警報組込10W、自手動切替付 壁掛型
△	噴射ヘッド	壁付 TPA32型
○	選択弁	50A
↑	リリーフ弁	
←	安全弁	
Ⓟ	圧カススイッチ	
Ⓢ	起動装置	CO₂ 2.2Q/1.46kg入 ソレノイド付
Ⓜ	起動装置	CO₂ 2.2Q/1.46kg入 手動用
⊗	放出表示灯	DC24V 1.44W 点滅式
⊙	スピーカー	1.0W 露出型
Ⓜ	操作箱	カウントダウン機能組込、電話ジャック付
⊗	ピストンレリーフ	ダンパー閉鎖用 遠隔復帰型(空調工事)
●	避圧口	(空調工事)
⊗	復帰弁	BOX付
←	逆止弁	
Ⓢ	光電式スポット型感知器	2種 露出型
Ω	終端抵抗	10KΩ
□	プルボックス	
—N—	配管	窒素消火管 JIS-G-3454 (sch40, sch80)
-----	導管	銅管 φ6×φ4 JIS-H-3300
----	電路	

窒素消火設備							
区画名称	容積 (m³)	容積係数	ガス量 (m³)	ポンベ本数	濃度 (%)	許容区画内圧力 (仮定)(Pa)	避圧口面積 (参考)(cm²)
20F 設備室3	479.2	0.516	247.3	83Q/20.3m³×13本	42.3	500.0	2372.2

移報内訳表(制御盤→防災監視盤)

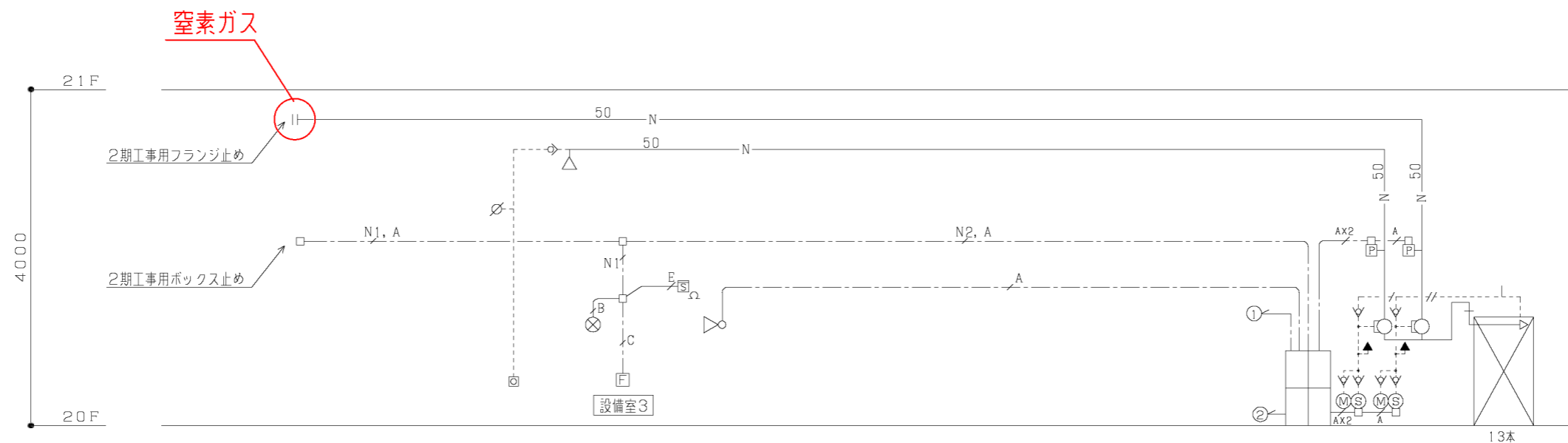
設備名	表示						合計
	警報	起動	放出	電路異常	自動中	手動中	
窒素消火	2	1	1	1	0	2	7

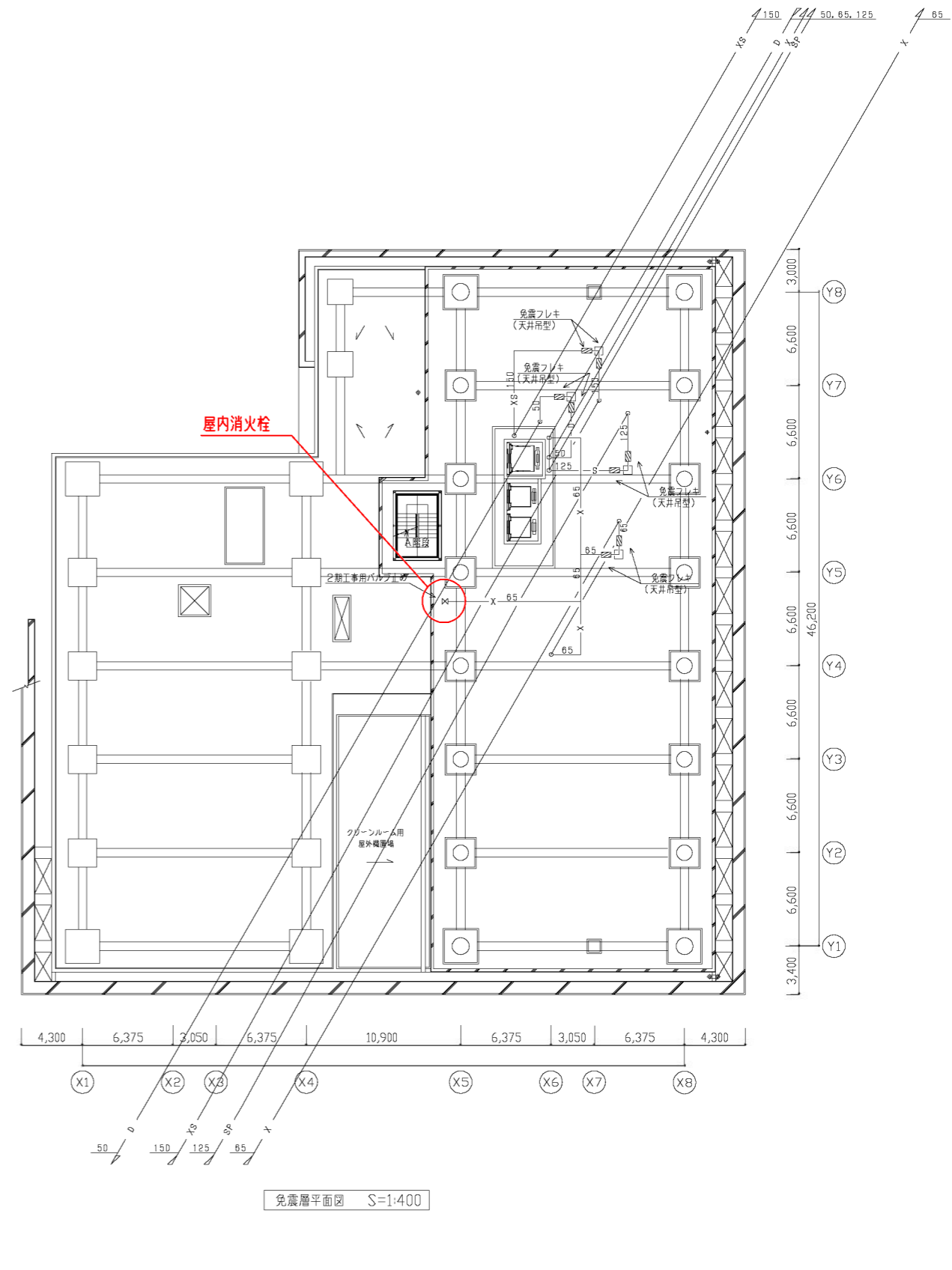
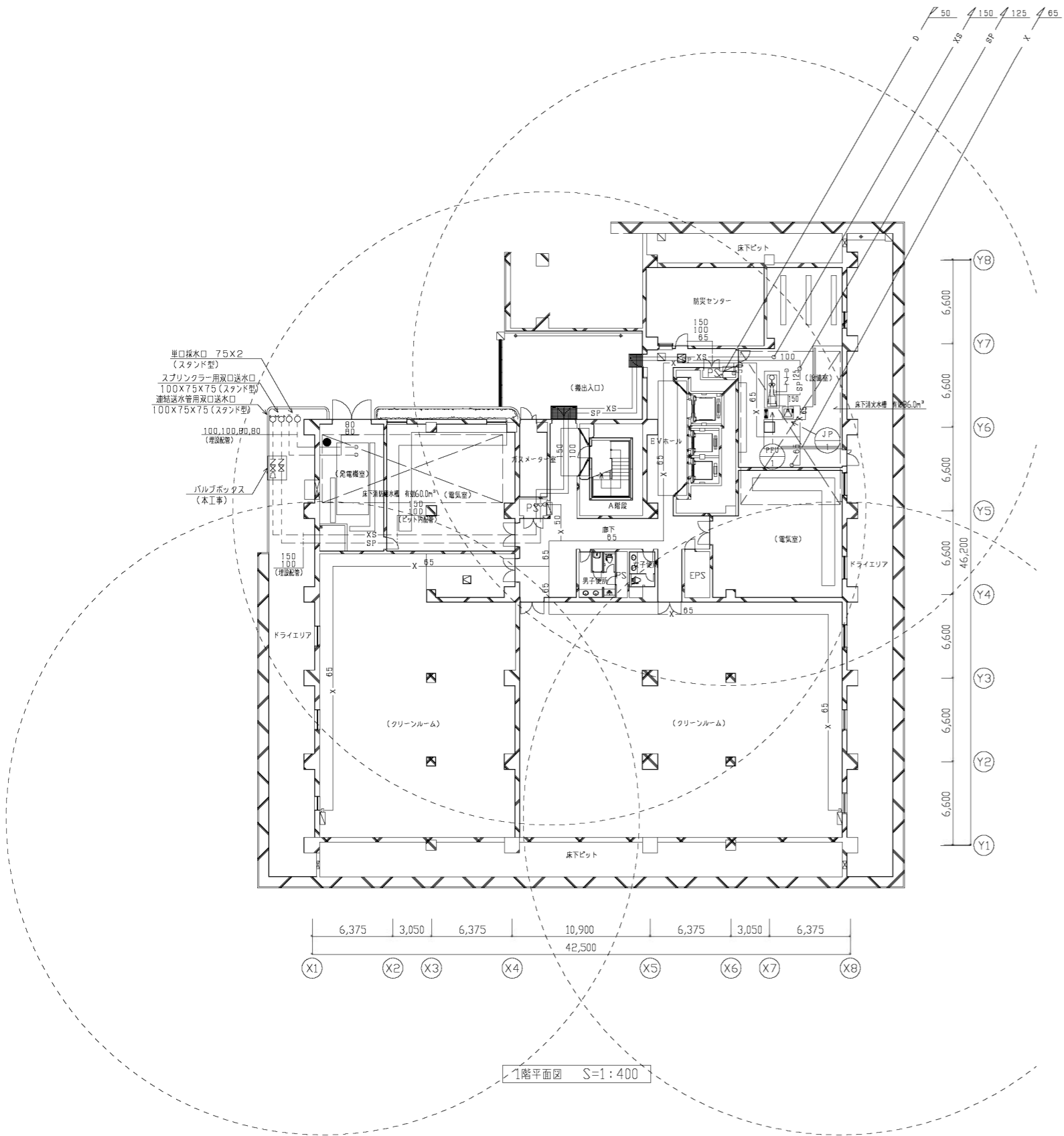
以降電気工事	
無電圧接点を供給	
①	至る 防災監視盤 a接点×7
	至る 給排気ファン停止 a接点×1, b接点×1
	至る シャッター閉鎖 a接点×1, b接点×1
②	至る 専用電源 AC100V 0.5kVA (D種接地線引込工事を含む)

特記

- ◇ ガス消火設備の自動起動方式は、消火設備専用感知器と自動火災報知設備の感知器からの火災信号によるAND回路制御とする。
- ◇ 許容区画内圧力は、区画内圧力より避圧口のダクト損失(300Pa)を差し引いた値とする。
- ◇ 避圧口は空調工事とする。
- ◇ 排出装置は、空調工事とする。
- ◇ 窒素ボンベから選択弁までの配管はJIS-G-3454 (sch80)とする。
- ◇ 電線管は、ボンベ庫内はネジナシ電線管(薄鋼)とし、それ以外の部分についてはPF管とする。

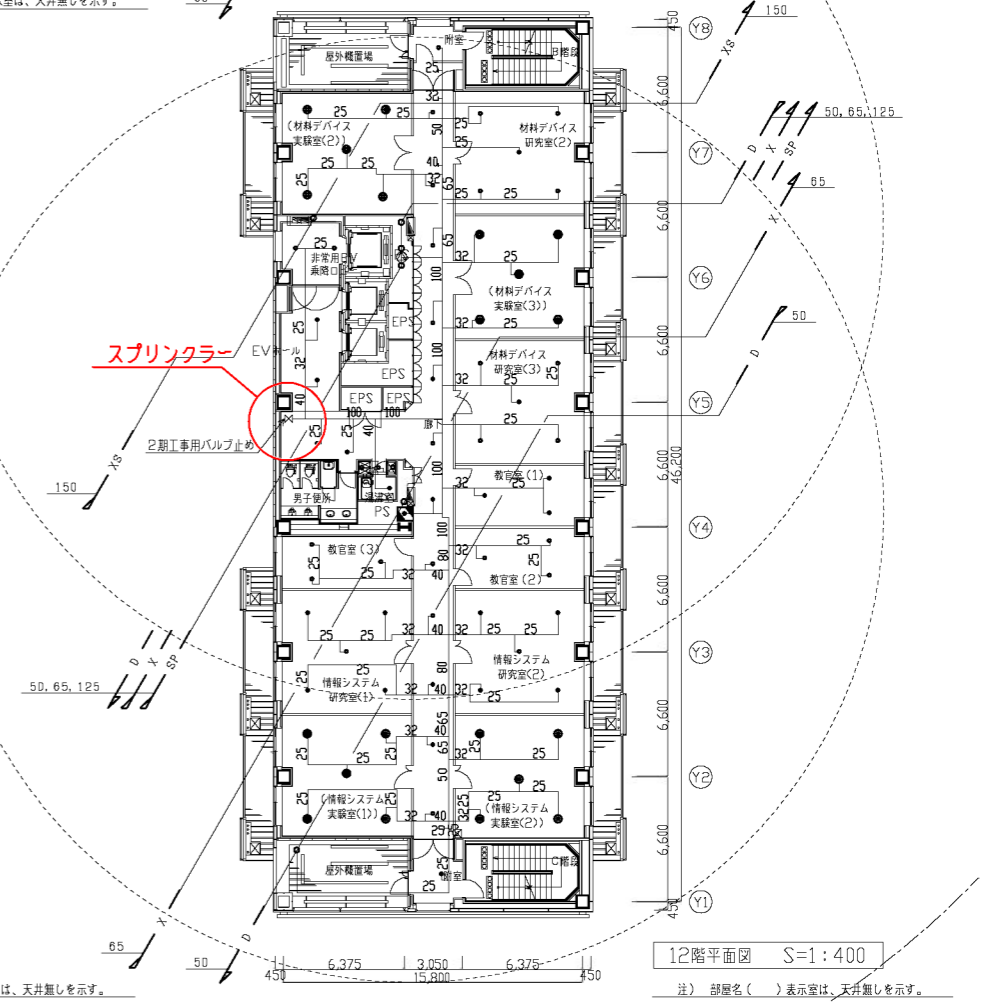
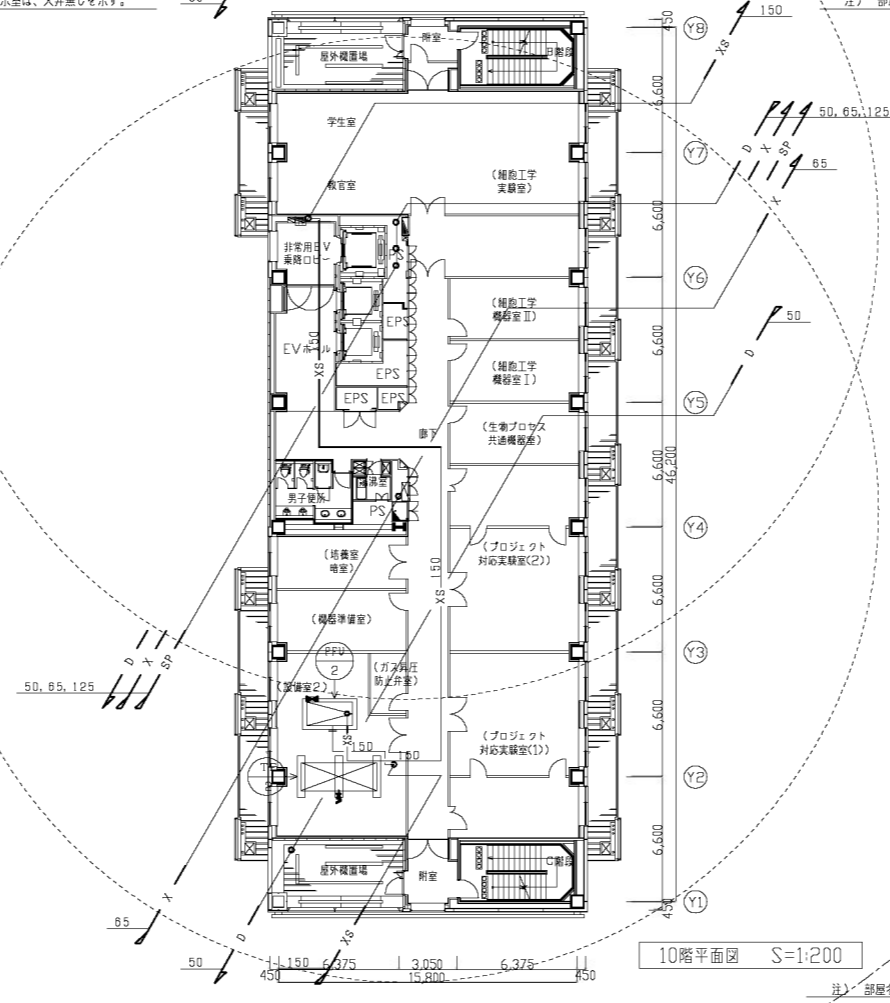
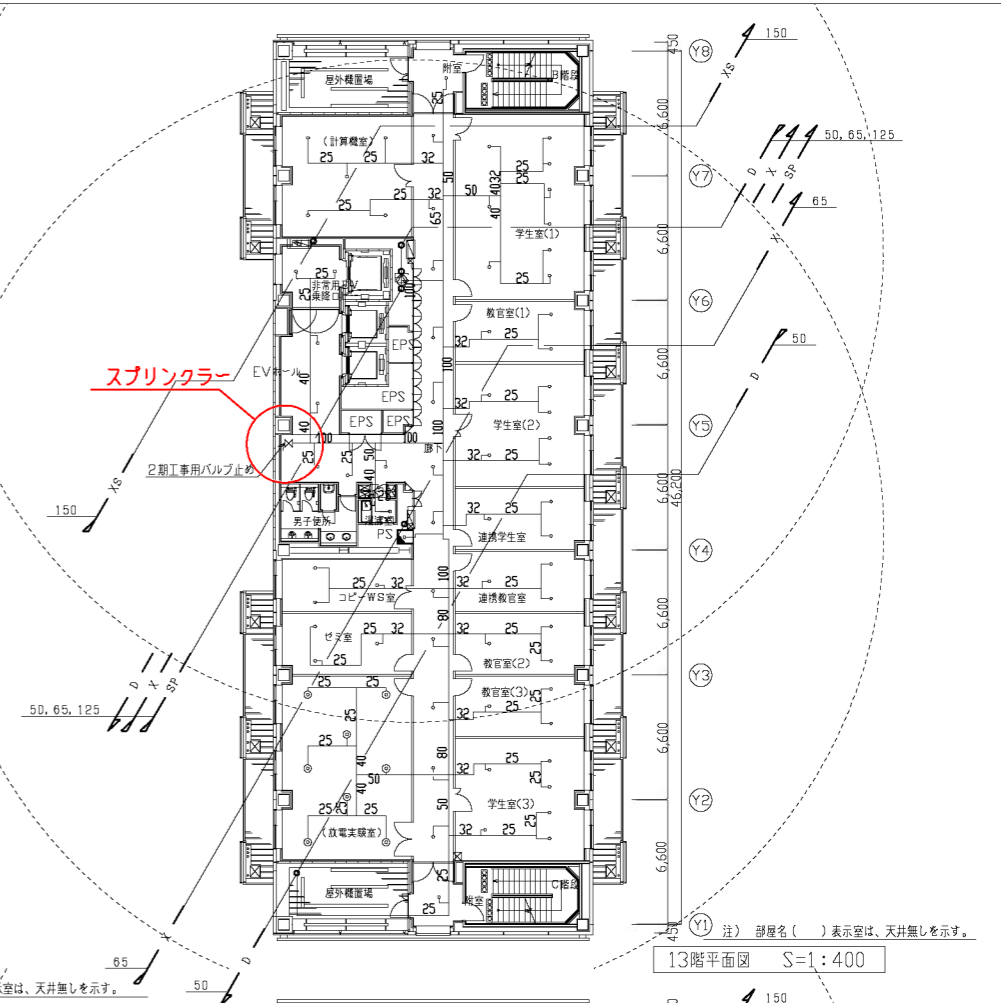
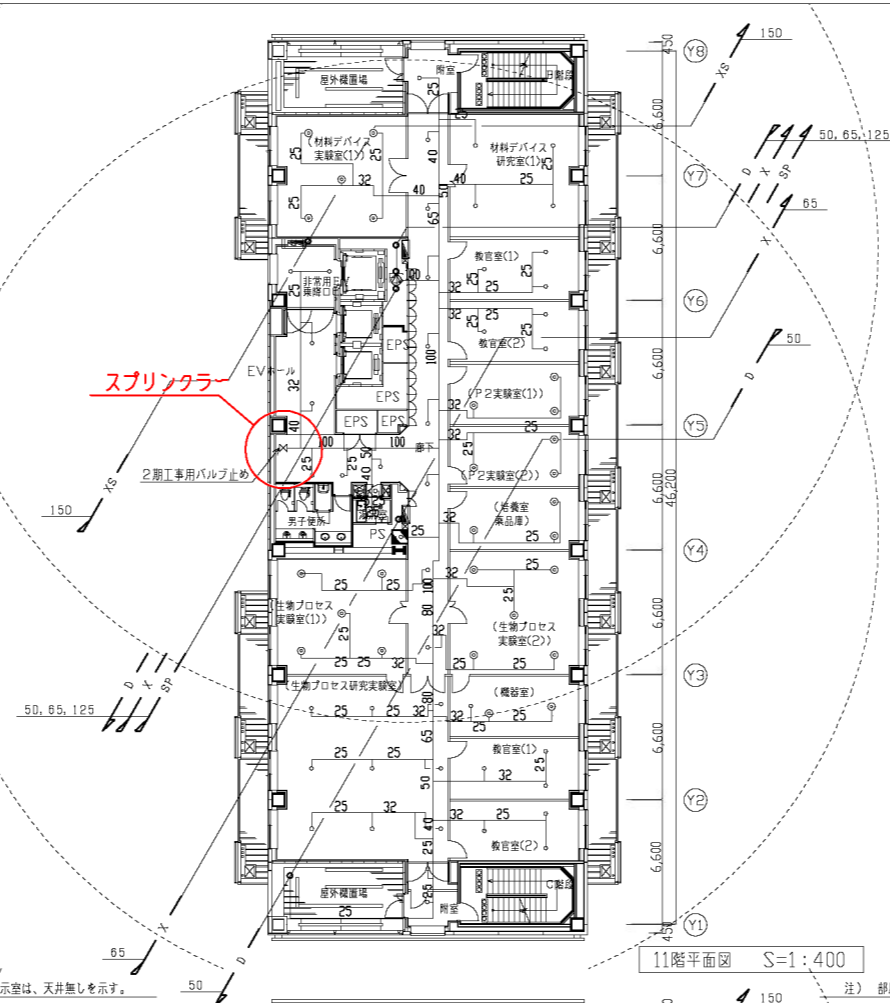
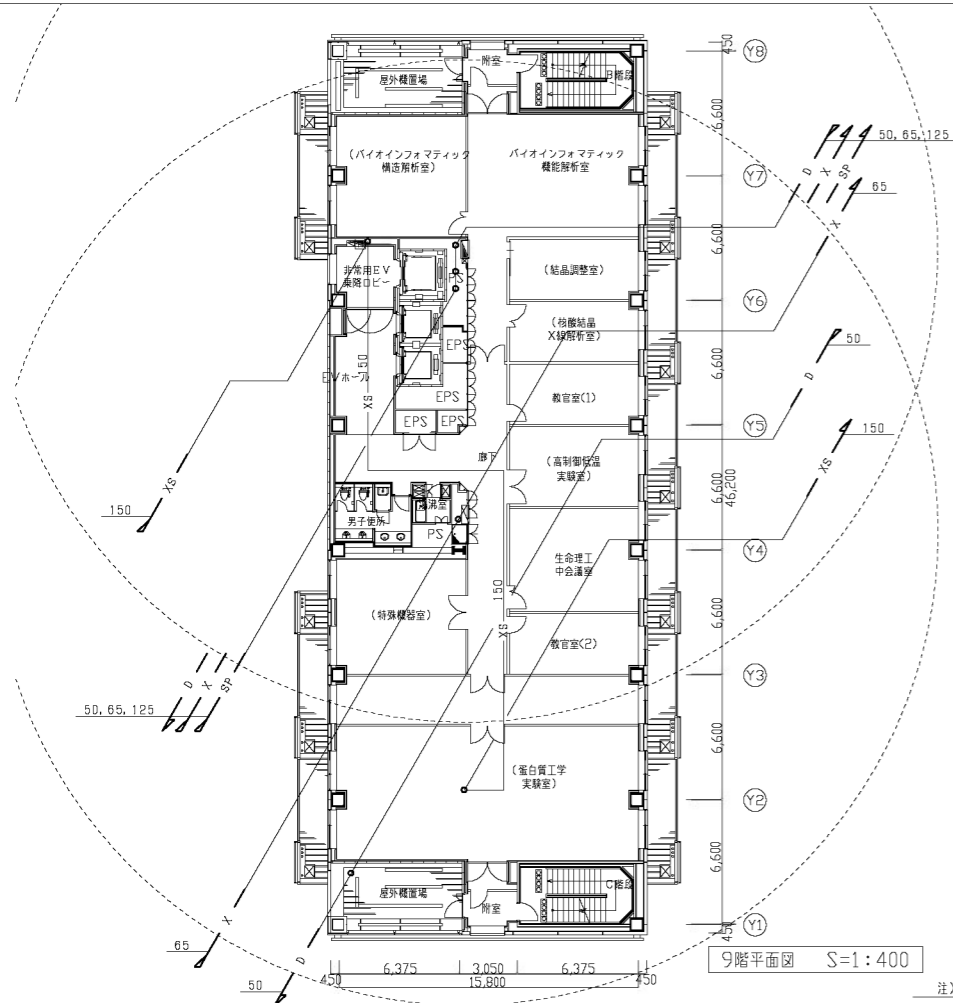
記号	配線仕様	電線管サイズ	
A	EM-HP1.2-2C	E19	PF16
B	EM-HP1.6-2C	E19	PF16
C	EM-HP1.2-2C	E31	PF28
	EM-HP1.2-5P		
D	EM-HP1.2-4C	E19	PF16
E	EM-HP0.9-2C	E19	PF16
	EM-HP0.9-4C		
	EM-HP1.6-2C		
	EM-HP1.2-2C		
N1	EM-HP1.2-2C	E31	PF28
	EM-HP1.2-5P		
N2	(EM-HP0.9-4C)×2	E39	PF16 PF28
	(EM-HP1.6-2C)×2		
	(EM-HP1.2-2C)×2		
	(EM-HP1.2-5P)×2		

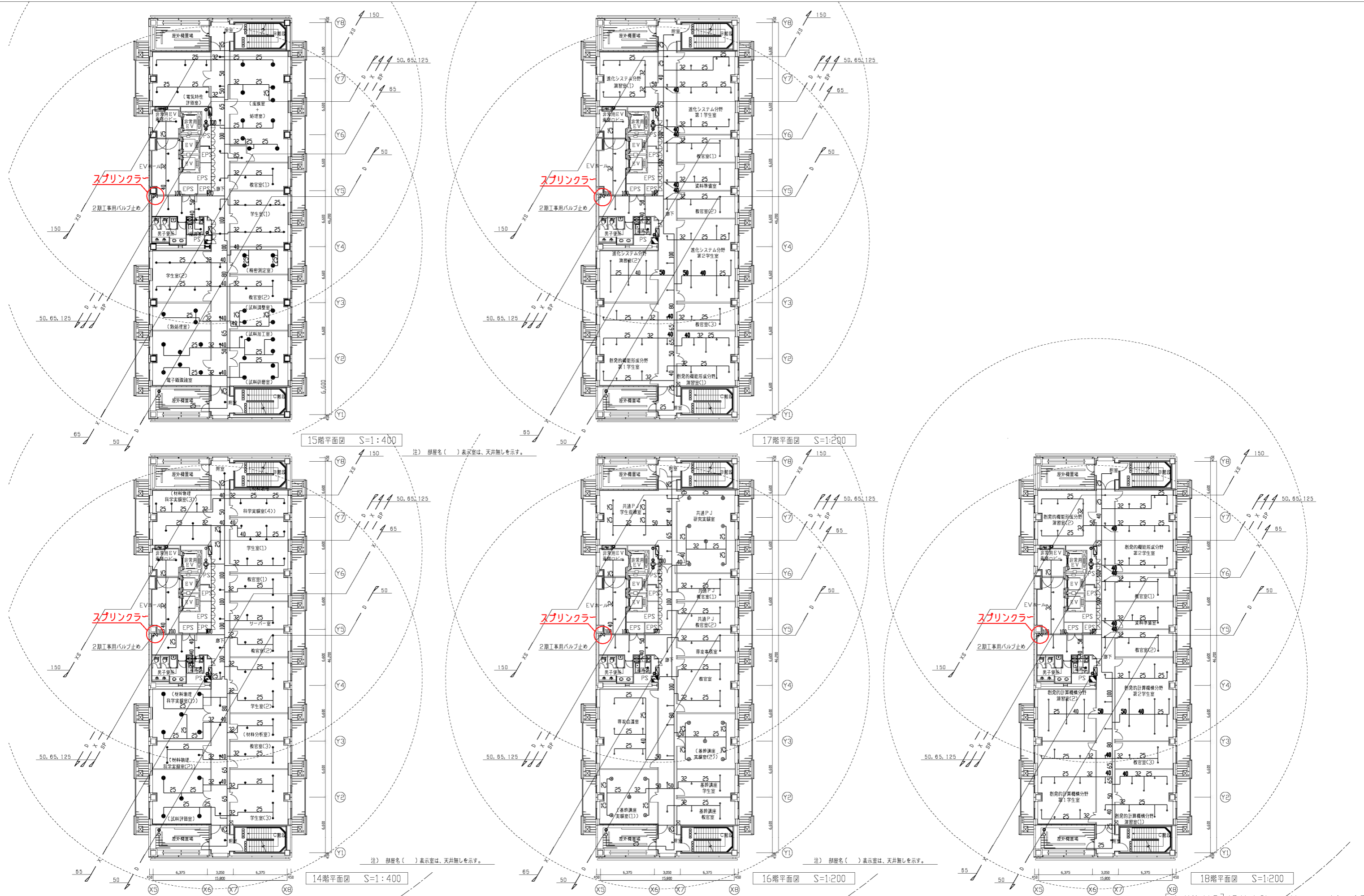


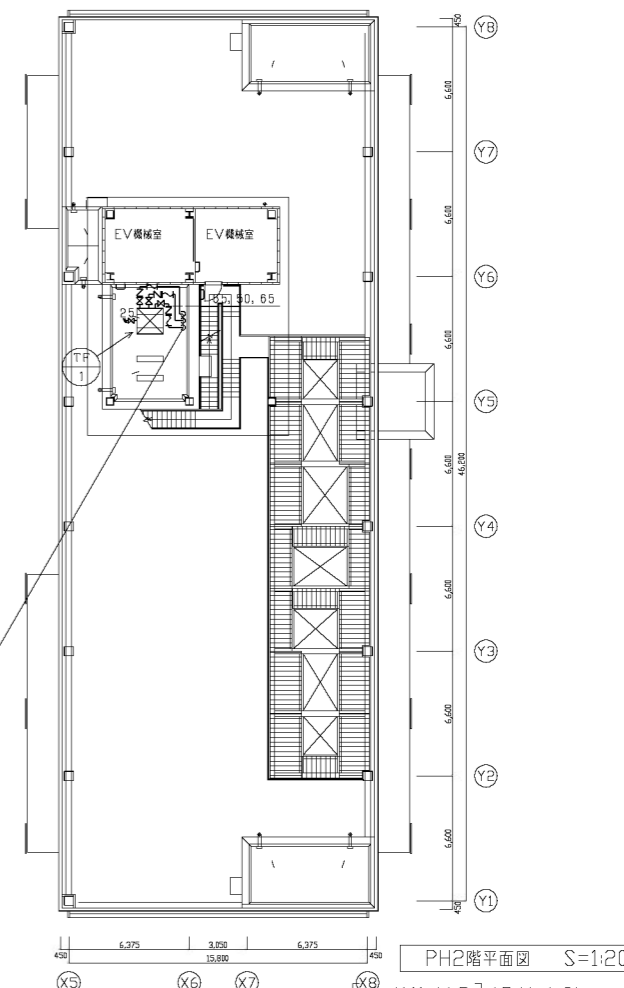
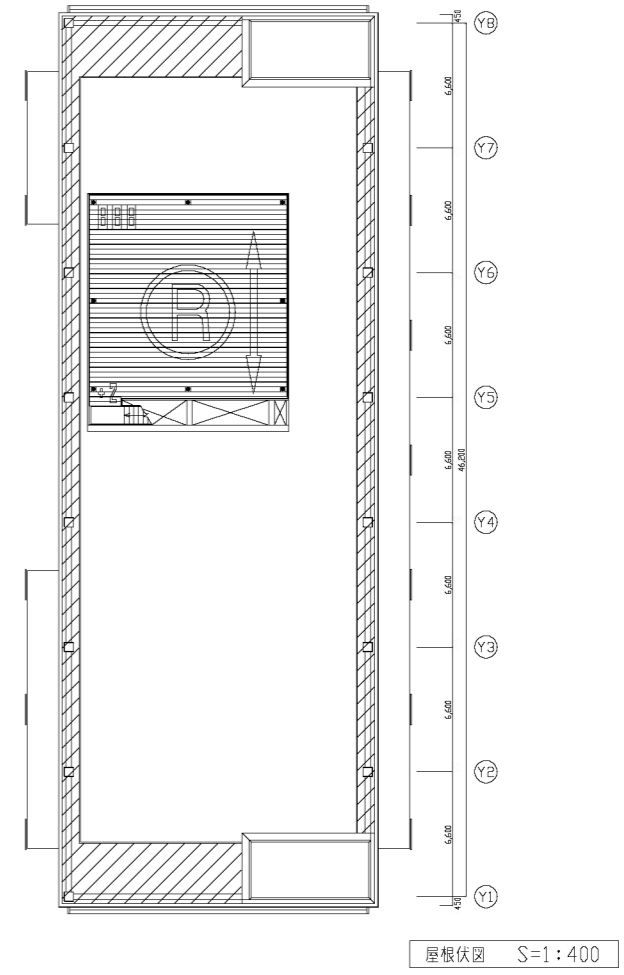
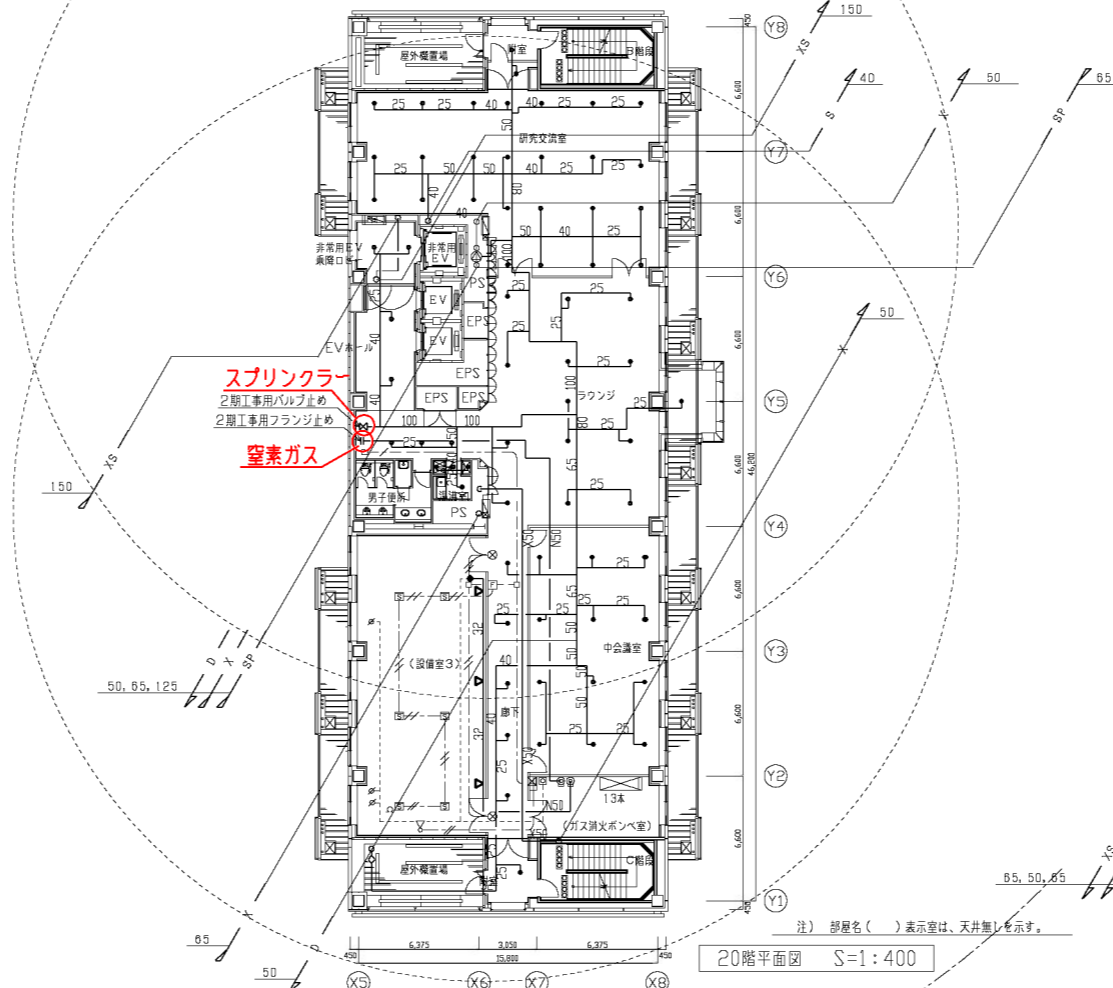
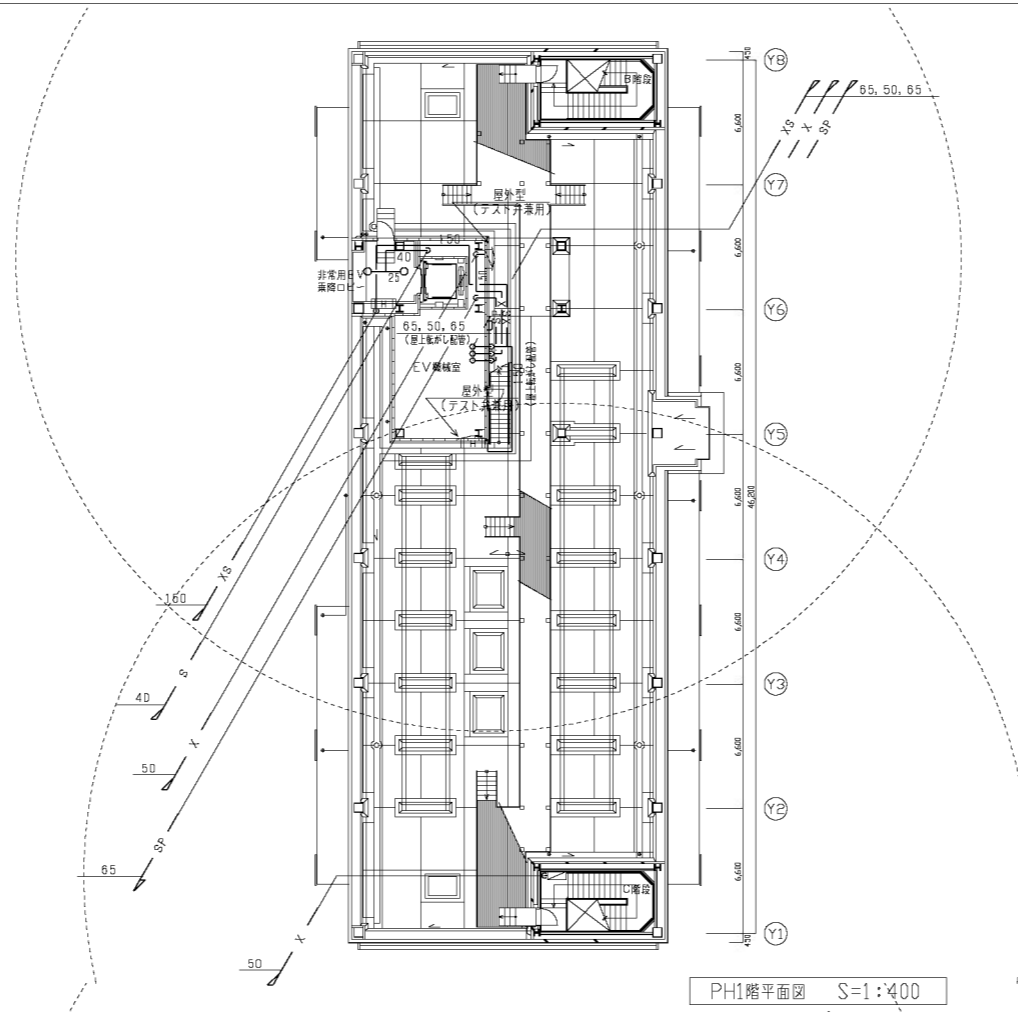
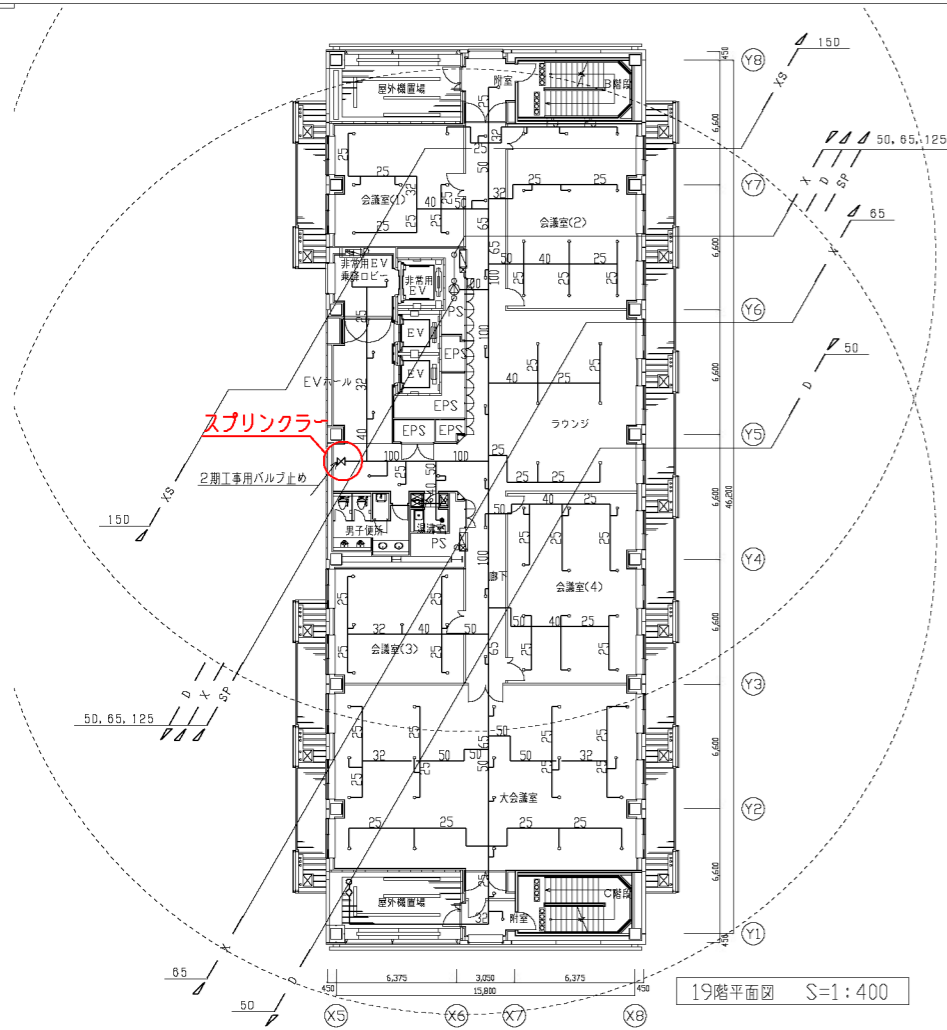


注) 部屋名()表示室は、天井無しを示す。

機械設備システム図-9~13階平面図 (消火)







注) 部屋名 () 表示室は、天井無しを示す。